

Banda Transversal extractora de Gallinaza al exterior

La extracción de la gallinaza al exterior se realiza mediante una banda transversal donde cae la gallinaza que viene de cada fila de jaulas. A diferencia del resto de fabricantes, esta es de 60 cm en lugar de 50cm.

La banda es de caucho con lona verde y armadura inferior con telas de poliéster. Su dureza está comprobada tanto en climas con temperaturas de 45°C como en climas de -30°C. Es de vital importancia concretar la medida exacta de la cinta en su pedido, ya que no llevan uniones y soldaduras y son personalizadas a medida (posteriormente durante el montaje no será posible alargar ni acortar dicha cinta).

El bastidor totalmente galvanizado consta de unos perfiles laterales (de 3 metros) de lámina con "baberos" a todo lo largo y reja de alambre en el centro la cual lleva rodillos para evitar rozamiento y la malla elimina la suciedad sin necesitar de un mantenimiento.

La máquina está compuesta por un motor de 2 cv de potencia sin reductor. La tracción se realiza mediante una polea de aluminio con correa dentada. El resto de transmisión se realiza mediante cadenas de ½ pulgada con piñones de acero templado. El diámetro de los rodillos y el sistema de tracción se realiza igual que en las máquinas de las jaulas.

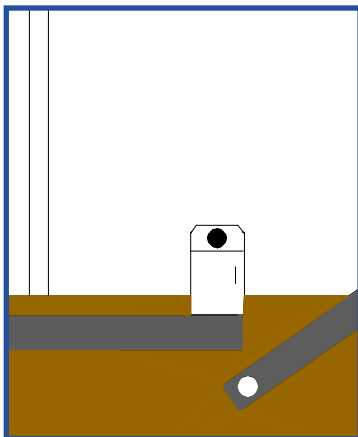
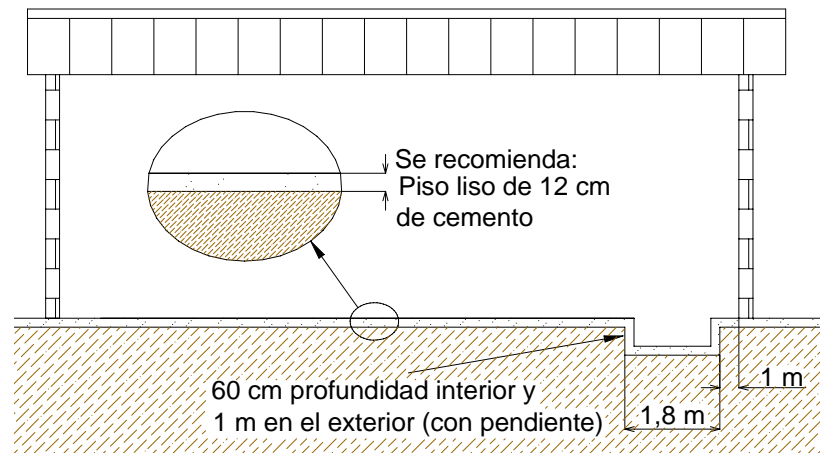
La parte de banda que queda a la intemperie queda cubierta por una capota galvanizada.

Estas son las diferentes formas para colocar la cinta. Se recomienda que de ser posible sea totalmente recta e inclinada mediante articulación. Esta opción le evitará posibles salpicadura si la gallinaza debe realizar algún cambio de banda.

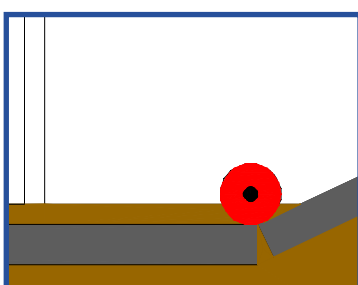
Estas son las dimensiones que ARUAS recomienda para la colocación de la banda transversal.

En la parte interior del foso debe tener 60 cms y 1 m en la parte que sale al exterior.

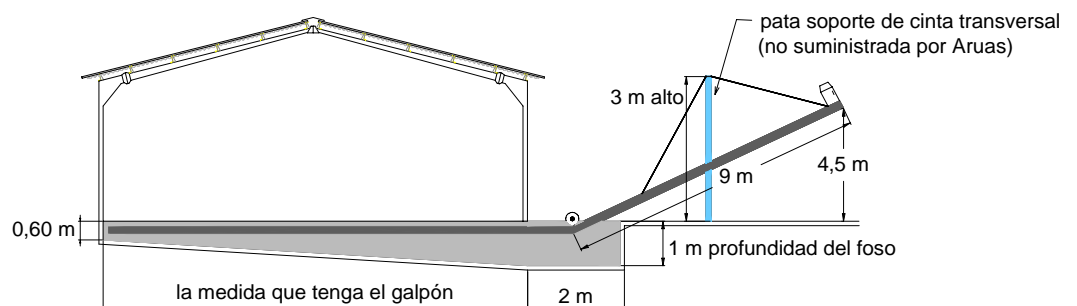
En el exterior se recomienda un foso de 2X2m con 1 m de profundidad.



Articulación (cinta recta)



Descarga (2 cintas)



Vista frontal del foso